

LDA

Lufgekühlter Kaltwassersatz und Wärmepumpe



Die LDA Kaltwassersatzanlagen sind für mittlere und große Anwendungen entworfen worden.

Die LDA Kaltwassersatzanlagen können Ausgangswassertemperaturen von 7°C erzeugen, in Kombination mit Ventilator-konvektoren oder Lüftungsgeräten.

Der Einsatz von Tandem-Verdichter bietet hohe Leistungsbereiche (besonders im Teillastbetrieb) und niedrige Geräuschniveaus, passend ihren Gebrauch in jeder Anwendung machend.

Die verschiedenen verfügbaren Versionen erlauben dem Nutzer, die passendste Lösung dank einer breiten Reihe von Zubehören auszuwählen.

Ausführungen

- CO** Nur kühlen.
- SA** Standard- Effizienz, AC- Ventilatoren.
- SE** Standard- Effizienz, EC- Ventilatoren.
- HA** Hocheffizienzausführung, AC- Ventilatoren.
- HE** Hocheffizienzausführung, AC- Ventilatoren.
- LS** Leise Ausführung.
- XL** Extra leise Ausführung.
- BT** Nur Kühlen für niedrige Austrittstemperaturen
- CN** Verflüssigereinheit.
- FC** Freikühlversion.

Nur kühlen Ausführung (CO)

CO/SA/LS		252	302	402	452	502	602	702	802	902	1002	1202	1402
Kälteleistung ^{(EN14511) (1)}	kW	18,7	25,3	30,0	40,5	46,1	51,8	57,1	64,4	73,4	87,0	95,0	108,2
Gesamtleistungsaufnahme ^{(EN14511) (1)}	kW	6,6	9,2	10,8	14,0	16,6	19,6	20,9	22,7	27,6	31,1	36,0	40,1
EER ^{(EN14511) (1)}	W/W	2,83	2,76	2,77	2,90	2,77	2,64	2,73	2,84	2,66	2,80	2,64	2,70
SEER ⁽²⁾	kWh/kWh	3,85	3,90	3,83	3,81	3,82	3,84	3,88	3,85	3,80	3,83	3,81	3,85
η _{s,c} ⁽²⁾	%	151,0	153,0	150,2	149,4	149,8	150,6	152,2	151,0	149,0	150,2	149,4	151,0
Schalleistungspegel ⁽³⁾	dB (A)	75	75	75	75	77	77	77	78	79	82	83	85
Schalldruckpegel ⁽⁴⁾	dB (A)	43	43	43	43	45	45	45	46	47	50	51	53
CO/SE/LS		252	302	402	452	502	602	702	802	902	1002	1202	1402
Kälteleistung ^{(EN14511) (1)}	kW	18,5	25,3	29,8	40,3	46,1	52,1	57,6	65,0	74,0	87,0	95,0	109,1
Gesamtleistungsaufnahme ^{(EN14511) (1)}	kW	6,6	9,2	10,8	13,8	16,4	19,5	20,7	22,5	27,4	30,6	35,6	39,7
EER ^{(EN14511) (1)}	W/W	2,82	2,76	2,77	2,93	2,80	2,68	2,78	2,89	2,70	2,84	2,67	2,75
SEER ⁽²⁾	kWh/kWh	4,02	4,05	4,00	3,95	3,96	3,97	3,97	3,96	3,90	3,95	3,99	4,00
η _{s,c} ⁽²⁾	%	157,8	159,0	157,0	155,0	155,4	155,8	155,8	155,4	153,0	155,0	156,6	157,0
Schalleistungspegel ⁽³⁾	dB (A)	73	74	74	75	77	77	77	78	79	82	83	84
Schalldruckpegel ⁽⁴⁾	dB (A)	41	42	42	43	45	45	45	46	47	50	51	52
Versorgungsspannung	V/Ph/Hz	400/3+N/50	400/3+N/50	400/3+N/50	400/3/50	400/3/50	400/3/50	400/3/50	400/3/50	400/3/50	400/3/50	400/3/50	400/3/50
Verdichter / Circuits	n° / n°	2 / 1	2 / 1	2 / 1	2 / 1	2 / 1	2 / 1	2 / 1	2 / 1	2 / 1	2 / 1	2 / 1	2 / 1
Ventilatoren	n°	2	2	2	2	2	2	2	2	2	3	3	3
Kältemittel		R410A	R410A	R410A	R410A	R410A	R410A	R410A	R410A	R410A	R410A	R410A	R410A
Kältemittelbefüllung	Kg	3,7	3,9	5,1	6,5	6,6	6,7	7,9	9,8	10,1	11,8	11,8	14,9
Globalen Treibhauspotenzial (GWP)		2088	2088	2088	2088	2088	2088	2088	2088	2088	2088	2088	2088
CO ₂ Äquivalent	t	7,8	8,1	10,7	13,5	13,8	14,1	16,5	20,5	21,1	24,6	24,6	31,1

CO/SA/LS		1602	1802	2002	2302	2502	2504	3004	3204	3504	4004	4504	5004
Kälteleistung ^{(EN14511) (1)}	kW	121,7	139,1	153,0	182,3	205,3	200,4	220,2	244,6	296,6	326,6	366,7	414,0
Gesamtleistungsaufnahme ^{(EN14511) (1)}	kW	44,6	50,6	58,8	64,9	73,6	72,3	83,4	92,3	101,2	115,4	130,5	148,4
EER ^{(EN14511) (1)}	W/W	2,73	2,75	2,60	2,81	2,79	2,77	2,64	2,65	2,93	2,83	2,81	2,79
SEER ⁽²⁾	kWh/kWh	3,83	3,91	3,90	3,90	3,81	3,80	3,80	3,80	3,81	3,80	3,82	4,10
η _{s,c} ⁽²⁾	%	150,2	153,4	153,0	153,0	149,4	149,0	149,0	149,0	149,4	149,0	149,8	161,0
Schalleistungspegel ⁽³⁾	dB (A)	86	86	86	89	90	87	89	90	90	91	92	93
Schalldruckpegel ⁽⁴⁾	dB (A)	54	54	54	57	58	55	57	58	58	59	60	61
CO/SE/LS		1602	1802	2002	2302	2502	2504	3004	3204	3504	4004	4504	5004
Kälteleistung ^{(EN14511) (1)}	kW	122,5	140,2	154,4	183,3	207,1	201,7	221,8	246,2	297,1	327,8	370,6	417,1
Gesamtleistungsaufnahme ^{(EN14511) (1)}	kW	44,2	50,3	58,0	64,5	72,9	71,5	82,5	91,2	100,0	115,0	129,6	146,9
EER ^{(EN14511) (1)}	W/W	2,77	2,79	2,66	2,84	2,84	2,82	2,69	2,70	2,97	2,85	2,86	2,84
SEER ⁽²⁾	kWh/kWh	3,95	4,00	4,01	4,01	4,01	3,96	3,97	3,98	4,04	4,00	4,01	4,25
η _{s,c} ⁽²⁾	%	155,0	157,0	157,4	157,4	157,4	155,4	155,8	156,2	158,6	157,0	157,4	167,0
Schalleistungspegel ⁽³⁾	dB (A)	85	85	85	89	90	87	89	90	90	91	92	93
Schalldruckpegel ⁽⁴⁾	dB (A)	53	53	53	57	58	55	57	58	58	59	60	61
Versorgungsspannung	V/Ph/Hz	400/3/50	400/3/50	400/3/50	400/3/50	400/3/50	400/3/50	400/3/50	400/3/50	400/3/50	400/3/50	400/3/50	400/3/50
Verdichter / Circuits	n° / n°	2 / 1	2 / 1	2 / 1	2 / 1	2 / 1	4 / 2	4 / 2	4 / 2	4 / 2	4 / 2	4 / 2	4 / 2
Ventilatoren	n°	4	4	4	3	4	4	4	4	6	6	6	8
Kältemittel		R410A	R410A	R410A	R410A	R410A	R410A	R410A	R410A	R410A	R410A	R410A	R410A
Kältemittelbefüllung	Kg	15,1	19,9	20,2	23,7	24,2	29,8	30,3	36,3	49,5	50,4	61,1	63,5
Globalen Treibhauspotenzial (GWP)		2088	2088	2088	2088	2088	2088	2088	2088	2088	2088	2088	2088
CO ₂ Äquivalent	t	31,5	41,6	42,2	49,5	50,5	62,2	63,3	75,8	103,4	105,2	127,6	132,6

Referenzdatenauslegung bei folgenden Bedingungen:

(1) Kühlen: Außenlufttemperatur. 35°C, Wassertemperatur 12/7°C

(2) In Übereinstimmung mit (EU) 2016/2281 und entsprechenden Normen Teil dieser.

(3) Schalleistungspegel nach ISO 3744.

(4) Schalldruckpegel in 10 m Entfernung im freien Feld nach ISO 3744.

Nur kühlen Ausführung (CO)

CO/HA/LS		252	302	402	452	502	602	702	802	902	1002	1202	1402
Kälteleistung ^{(EN14511) (1)}	kW	19,6	26,7	32,3	42,8	46,8	55,0	61,5	68,4	82,6	93,5	104,5	121,4
Gesamtleistungsaufnahme ^{(EN14511) (1)}	kW	6,3	8,6	10,3	13,8	15,0	17,1	19,6	22,0	26,2	30,0	33,6	38,1
EER ^{(EN14511) (1)}	W/W	3,10	3,11	3,13	3,11	3,11	3,22	3,13	3,11	3,15	3,12	3,11	3,19
SEER ⁽²⁾	kWh/kWh	4,00	4,10	4,19	4,00	4,12	4,20	4,19	4,19	4,02	4,01	4,03	4,03
η _{s,c} ⁽²⁾	%	157,0	161,0	164,5	157,0	161,9	165,0	164,6	164,6	157,8	157,4	158,2	158,2
Schalleistungspegel ⁽³⁾	dB (A)	75	75	75	75	77	77	77	78	83	84	85	87
Schalldruckpegel ⁽⁴⁾	dB (A)	43	43	43	43	45	45	45	46	51	52	53	55
CO/HE/LS		252	302	402	452	502	602	702	802	902	1002	1202	1402
Kälteleistung ^{(EN14511) (1)}	kW	19,7	26,7	32,0	42,8	46,6	55	61,6	68,6	82,6	93,8	105	121,6
Gesamtleistungsaufnahme ^{(EN14511) (1)}	kW	6,2	8,4	10,0	13,6	14,8	16,9	19,3	21,8	25,4	29,6	33,2	36,8
EER ^{(EN14511) (1)}	W/W	3,16	3,18	3,19	3,15	3,14	3,25	3,19	3,15	3,25	3,17	3,16	3,30
SEER ⁽²⁾	kWh/kWh	4,20	4,25	4,35	4,29	4,26	4,39	4,31	4,24	4,37	4,34	4,25	4,40
η _{s,c} ⁽²⁾	%	165,0	167,0	171,0	168,5	167,3	172,6	169,4	166,6	171,8	170,6	167,0	173,0
Schalleistungspegel ⁽³⁾	dB (A)	71	73	73	75	77	77	77	78	81	84	85	86
Schalldruckpegel ⁽⁴⁾	dB (A)	39	41	41	43	45	45	45	46	49	52	53	54
Versorgungsspannung	V/Ph/Hz	400/3+N/50	400/3+N/50	400/3/50	400/3/50	400/3/50	400/3/50	400/3/50	400/3/50	400/3/50	400/3/50	400/3/50	400/3/50
Verdichter / Circuits	n° / n°	2 / 1	2 / 1	2 / 1	2 / 1	2 / 1	2 / 1	2 / 1	2 / 1	2 / 1	2 / 1	2 / 1	2 / 1
Ventilatoren	n°	2	2	2	2	2	2	2	2	2	2	2	3
Kältemittel		R410A	R410A	R410A	R410A	R410A	R410A	R410A	R410A	R410A	R410A	R410A	R410A
Kältemittelbefüllung	Kg	5,1	5,1	6,6	6,9	7,1	10,0	10,1	10,4	15,3	15,3	15,3	23,2
Globalen Treibhauspotenzial (GWP)		2088	2088	2088	2088	2088	2088	2088	2088	2088	2088	2088	2088
CO ₂ Äquivalent	t	10,6	10,6	13,7	14,3	14,9	20,9	21,1	21,7	31,9	31,9	31,9	48,4

Nur kühlen Ausführung (CO)

CO/HA/LS		1602	1802	2002	2302	2502	2504	3004	3204	3504	4004	4504	5004
Kälteleistung ^{(EN14511) (1)}	kW	133,3	151,6	168,9	195,0	214,5	208,8	242,5	266,0	301,1	340,5	390,0	433,6
Gesamtleistungsaufnahme ^{(EN14511) (1)}	kW	42,9	48,7	54,3	62,7	68,8	67,1	77,5	85,3	96,8	109,5	125,4	139,4
EER ^{(EN14511) (1)}	W/W	3,11	3,11	3,11	3,11	3,12	3,11	3,13	3,12	3,11	3,11	3,11	3,11
SEER ⁽²⁾	kWh/kWh	4,03	4,13	4,07	4,18	4,13	4,00	4,01	4,03	4,05	4,08	4,06	4,30
η _{s,c} ⁽²⁾	%	158,2	162,2	159,8	164,2	162,2	157,0	157,4	158,2	159,0	160,2	159,4	169,0
Schalleistungspegel ⁽³⁾	dB (A)	88	88	88	89	91	89	90	91	91	91	93	94
Schalldruckpegel ⁽⁴⁾	dB (A)	56	56	56	57	59	57	58	59	59	59	61	62
CO/HE/LS		1602	1802	2002	2302	2502	2504	3004	3204	3504	4004	4504	5004
Kälteleistung ^{(EN14511) (1)}	kW	133,3	152,1	169,3	195,6	215,1	210,3	246,8	267,7	303,2	345,3	390	435,5
Gesamtleistungsaufnahme ^{(EN14511) (1)}	kW	41,8	48,1	53,6	62,7	68,3	66,3	76,2	85,0	95,3	108,2	123,8	138,3
EER ^{(EN14511) (1)}	W/W	3,19	3,16	3,16	3,12	3,15	3,17	3,24	3,15	3,18	3,19	3,15	3,15
SEER ⁽²⁾	kWh/kWh	4,42	4,41	4,31	4,40	4,28	4,25	4,36	4,32	4,41	4,28	4,43	4,40
η _{s,c} ⁽²⁾	%	173,8	173,4	169,4	173,0	168,2	167,0	171,4	169,8	173,4	168,2	174,2	173,0
Schalleistungspegel ⁽³⁾	dB (A)	87	88	88	89	91	88	89	90	91	91	93	94
Schalldruckpegel ⁽⁴⁾	dB (A)	55	56	56	57	59	56	57	58	59	59	61	62
Versorgungsspannung	V/Ph/Hz	400/3/50	400/3/50	400/3/50	400/3/50	400/3/50	400/3/50	400/3/50	400/3/50	400/3/50	400/3/50	400/3/50	400/3/50
Verdichter / Circuits	n° / n°	2 / 1	2 / 1	2 / 1	2 / 1	2 / 1	4 / 2	4 / 2	4 / 2	4 / 2	4 / 2	4 / 2	4 / 2
Ventilatoren	n°	3	3	3	3	3	4	6	6	6	6	8	8
Kältemittel		R410A	R410A	R410A	R410A	R410A	R410A	R410A	R410A	R410A	R410A	R410A	R410A
Kältemittelbefüllung	Kg	23,6	24,1	24,1	31,8	39,7	39,1	48,9	49,5	50,4	62,3	63,5	75,3
Globalen Treibhauspotenzial (GWP)		2088	2088	2088	2088	2088	2088	2088	2088	2088	2088	2088	2088
CO ₂ Äquivalent	t	49,3	50,3	50,3	66,4	82,9	81,6	102,1	103,4	105,2	130,1	132,6	157,2

Referenzdatenauslegung bei folgenden Bedingungen:

(1) Kühlen: Außenlufttemperatur: 35°C, Wassertemperatur 12/7°C

(2) In Übereinstimmung mit (EU) 2016/2281 und entsprechenden Normen Teil dieser.

(3) Schalleistungspegel nach ISO 3744.

(4) Schalldruckpegel in 10 m Entfernung im freien Feld nach ISO 9614

Nur kühlen Ausführung (CO)

CO/SA/XL		252	302	402	452	502	602	702	802	902	1002	1202	1402
Kälteleistung ^{(EN14511) (1)}	kW	18,8	25,5	29,5	39,7	44,3	50,4	55,8	63,0	71,1	85,2	92,7	105,2
Gesamtleistungsaufnahme ^{(EN14511) (1)}	kW	6,7	9,2	11,0	14,1	15,3	18,6	21,3	23,1	28,3	31,4	36,8	41,1
EER ^{(EN14511) (1)}	W/W	2,80	2,76	2,67	2,82	2,89	2,71	2,62	2,73	2,51	2,71	2,52	2,56
SEER ⁽²⁾	kWh/kWh	3,80	3,85	3,87	3,83	3,82	3,90	3,83	3,84	3,80	3,90	3,81	3,92
η _{s,c} ⁽²⁾	%	149,0	151,0	151,8	150,0	149,8	153,0	150,2	150,6	149,0	153,0	149,4	153,8
Schalleistungspegel ⁽³⁾	dB (A)	71	71	71	71	75	75	75	76	77	80	82	83
Schalldruckpegel ⁽⁴⁾	dB (A)	39	39	39	39	43	43	43	44	45	48	50	51
CO/SE/XL		252	302	402	452	502	602	702	802	902	1002	1202	1402
Kälteleistung ^{(EN14511) (1)}	kW	18,5	25,4	29,4	39,7	44,4	50,6	55,8	63,0	71,1	85,2	92,7	105,2
Gesamtleistungsaufnahme ^{(EN14511) (1)}	kW	6,5	9,1	10,4	13,9	15,0	18,3	21,1	22,9	28,1	31,3	36,8	40,9
EER ^{(EN14511) (1)}	W/W	2,84	2,81	2,82	2,87	2,96	2,77	2,64	2,75	2,53	2,72	2,52	2,57
SEER ⁽²⁾	kWh/kWh	4,10	4,12	4,10	4,05	4,06	4,10	4,05	4,06	4,05	4,08	4,05	4,10
η _{s,c} ⁽²⁾	%	161,0	161,8	161,0	159,0	159,4	161,0	159,0	159,4	159,0	160,2	159,0	161,0
Schalleistungspegel ⁽³⁾	dB (A)	68	69	69	71	75	75	75	76	77	80	82	83
Schalldruckpegel ⁽⁴⁾	dB (A)	36	37	37	39	43	43	43	44	45	48	50	51
Versorgungsspannung	V/Ph/Hz	400/3+N/50	400/3+N/50	400/3+N/50	400/3/50	400/3/50	400/3/50	400/3/50	400/3/50	400/3/50	400/3/50	400/3/50	400/3/50
Verdichter / Circuits	n° / n°	2 / 1	2 / 1	2 / 1	2 / 1	2 / 1	2 / 1	2 / 1	2 / 1	2 / 1	2 / 1	2 / 1	2 / 1
Ventilatoren	n°	2	2	2	2	2	2	2	2	2	3	3	3
Kältemittel		R410A	R410A	R410A	R410A	R410A	R410A	R410A	R410A	R410A	R410A	R410A	R410A
Kältemittelbefüllung	Kg	3,7	3,9	5,1	6,5	6,6	6,7	7,9	9,8	10,1	11,8	11,8	14,9
Globalen Treibhauspotenzial (GWP)		2088	2088	2088	2088	2088	2088	2088	2088	2088	2088	2088	2088
CO ₂ Äquivalent	t	7,8	8,1	10,7	13,5	13,8	14,1	16,5	20,5	21,1	24,6	24,6	31,1

Nur kühlen Ausführung (CO)

CO/SA/XL		1602	1802	2002	2302	2502	2504	3004	3204	3504	4004	4504	5004
Kälteleistung ^{(EN14511) (1)}	kW	118,0	135,5	148,2	175,9	198,0	193,1	210,6	232,2	286,8	314,4	355,2	395,0
Gesamtleistungsaufnahme ^{(EN14511) (1)}	kW	45,7	51,9	60,0	65,6	73,3	72,3	83,9	94,0	100,6	116,4	131,6	146,3
EER ^{(EN14511) (1)}	W/W	2,58	2,61	2,47	2,68	2,70	2,67	2,51	2,47	2,85	2,70	2,70	2,70
SEER ⁽²⁾	kWh/kWh	3,82	3,93	3,82	3,93	3,83	3,81	3,84	3,80	3,92	3,82	3,95	3,94
η _{s,c} ⁽²⁾	%	149,8	154,2	149,8	154,2	150,2	149,4	150,6	149,0	153,8	149,8	155,0	154,6
Schalleistungspegel ⁽³⁾	dB (A)	85	85	85	87	89	85	87	88	88	88	90	91
Schalldruckpegel ⁽⁴⁾	dB (A)	53	53	53	55	57	53	55	56	56	56	58	59
CO/SE/XL		1602	1802	2002	2302	2502	2504	3004	3204	3504	4004	4504	5004
Kälteleistung ^{(EN14511) (1)}	kW	118,0	135,5	148,2	175,9	198,0	193,1	210,6	232,2	286,8	314,4	355,2	395,0
Gesamtleistungsaufnahme ^{(EN14511) (1)}	kW	44,9	51,5	59,8	65,6	72,8	71,5	83,2	92,5	99,9	115,2	131,6	144,2
EER ^{(EN14511) (1)}	W/W	2,63	2,63	2,48	2,68	2,72	2,70	2,53	2,51	2,87	2,73	2,70	2,74
SEER ⁽²⁾	kWh/kWh	4,04	4,10	4,05	4,10	4,06	4,06	4,15	4,05	4,10	4,09	4,08	4,10
η _{s,c} ⁽²⁾	%	158,6	161,0	159,0	161,0	159,4	159,4	163,0	159,0	161,0	160,6	160,2	161,0
Schalleistungspegel ⁽³⁾	dB (A)	85	85	85	87	89	85	87	88	88	88	90	91
Schalldruckpegel ⁽⁴⁾	dB (A)	53	53	53	55	57	53	55	56	56	56	58	59
Versorgungsspannung	V/Ph/Hz	400/3/50	400/3/50	400/3/50	400/3/50	400/3/50	400/3/50	400/3/50	400/3/50	400/3/50	400/3/50	400/3/50	400/3/50
Verdichter / Circuits	n° / n°	2 / 1	2 / 1	2 / 1	2 / 1	2 / 1	4 / 2	4 / 2	4 / 2	4 / 2	4 / 2	4 / 2	4 / 2
Ventilatoren	n°	4	4	4	3	4	4	4	4	6	6	6	8
Kältemittel		R410A	R410A	R410A	R410A	R410A	R410A	R410A	R410A	R410A	R410A	R410A	R410A
Kältemittelbefüllung	Kg	15,1	19,9	20,2	23,7	24,2	29,8	30,3	36,3	49,5	50,4	61,1	63,5
Globalen Treibhauspotenzial (GWP)		2088	2088	2088	2088	2088	2088	2088	2088	2088	2088	2088	2088
CO ₂ Äquivalent	t	31,5	41,6	42,2	49,5	50,5	62,2	63,3	75,8	103,4	105,2	127,6	132,6

Referenzdatenauslegung bei folgenden Bedingungen:

(1) Kühlen: Außenlufttemperatur: 35°C, Wassertemperatur 12/7°C

(2) In Übereinstimmung mit (EU) 2016/2281 und entsprechenden Normen Teil dieser.

(3) Schalleistungspegel nach ISO 3744.

(4) Schalldruckpegel in 10 m Entfernung im freien Feld nach ISO 3744 .

Nur kühlen Ausführung (CO)

CO/HA/XL		252	302	402	452	502	602	702	802	902	1002	1202	1402
Kälteleistung ^{(EN14511) (1)}	kW	20,5	27,0	31,9	42,6	46,1	54,0	61,2	68,1	80,7	91,2	103,2	118,8
Gesamtleistungsaufnahme ^{(EN14511) (1)}	kW	6,6	8,7	10,2	13,7	14,9	17,4	19,6	22,0	25,4	29,4	33,3	36,9
EER ^{(EN14511) (1)}	W/W	3,11	3,10	3,14	3,11	3,10	3,11	3,12	3,10	3,18	3,10	3,10	3,22
SEER ⁽²⁾	kWh/kWh	4,10	4,11	4,15	4,10	4,05	4,16	4,15	4,10	4,16	4,17	4,10	4,20
η _{s,c} ⁽²⁾	%	161,0	161,4	163,0	161,0	159,0	163,4	163,0	161,0	163,4	163,8	161,0	165,0
Schalleistungspegel ⁽³⁾	dB (A)	70	70	70	70	72	72	72	73	75	77	78	80
Schalldruckpegel ⁽⁴⁾	dB (A)	38	38	38	38	40	40	40	41	43	45	46	48
CO/HE/XL		252	302	402	452	502	602	702	802	902	1002	1202	1402
Kälteleistung ^{(EN14511) (1)}	kW	20,5	27,0	31,4	42,6	46,1	54,0	61,2	68,1	80,7	91,2	103,2	118,8
Gesamtleistungsaufnahme ^{(EN14511) (1)}	kW	6,6	8,7	10,1	13,7	14,8	17,2	19,6	21,9	25,4	29,2	33,2	36,9
EER ^{(EN14511) (1)}	W/W	3,12	3,11	3,12	3,11	3,11	3,14	3,13	3,11	3,18	3,12	3,11	3,22
SEER ⁽²⁾	kWh/kWh	4,35	4,32	4,44	4,25	4,30	4,35	4,30	4,25	4,40	4,43	4,30	4,50
η _{s,c} ⁽²⁾	%	171,0	169,8	174,6	167,0	169,0	171,0	169,0	167,0	173,0	174,2	169,0	177,0
Schalleistungspegel ⁽³⁾	dB (A)	64	65	68	70	72	72	72	73	75	77	78	80
Schalldruckpegel ⁽⁴⁾	dB (A)	32	33	36	38	40	40	40	41	43	45	46	48
Versorgungsspannung	V/Ph/Hz	400/3+N/50	400/3+N/50	400/3/50	400/3/50	400/3/50	400/3/50	400/3/50	400/3/50	400/3/50	400/3/50	400/3/50	400/3/50
Verdichter / Circuits	n° / n°	2 / 1	2 / 1	2 / 1	2 / 1	2 / 1	2 / 1	2 / 1	2 / 1	2 / 1	2 / 1	2 / 1	2 / 1
Ventilatoren	n°	2	2	2	2	2	2	2	2	2	2	2	3
Kältemittel		R410A	R410A	R410A	R410A	R410A	R410A	R410A	R410A	R410A	R410A	R410A	R410A
Kältemittelbefüllung	Kg	5,1	5,1	6,6	6,9	7,1	10,0	10,1	10,4	15,3	15,3	15,3	23,2
Globalen Treibhauspotenzial (GWP)		2088	2088	2088	2088	2088	2088	2088	2088	2088	2088	2088	2088
CO ₂ Äquivalent	t	10,6	10,6	13,7	14,3	14,9	20,9	21,1	21,7	31,9	31,9	31,9	48,4

Nur kühlen Ausführung (CO)

CO/HA/XL		1602	1802	2002	2302	2502	2504	3004	3204	3504	4004	4504	5004
Kälteleistung ^{(EN14511) (1)}	kW	130,1	150,1	166,8	189,1	211,0	208,5	236,0	264,0	297,8	337,4	383,5	426,1
Gesamtleistungsaufnahme ^{(EN14511) (1)}	kW	42,0	48,1	53,8	60,8	67,8	67,3	75,6	84,9	95,8	108,5	123,7	137,5
EER ^{(EN14511) (1)}	W/W	3,10	3,12	3,10	3,11	3,11	3,10	3,12	3,11	3,11	3,11	3,10	3,10
SEER ⁽²⁾	kWh/kWh	4,11	4,25	4,12	4,27	4,15	4,10	4,22	4,20	4,30	4,20	4,25	4,17
η _{s,c} ⁽²⁾	%	161,4	167,0	161,8	167,8	163,0	161,0	165,8	165,0	169,0	165,0	167,0	163,8
Schalleistungspegel ⁽³⁾	dB (A)	81	81	81	83	84	81	83	84	84	84	86	87
Schalldruckpegel ⁽⁴⁾	dB (A)	49	49	49	51	52	49	51	52	52	52	54	55
CO/HE/XL		1602	1802	2002	2302	2502	2504	3004	3204	3504	4004	4504	5004
Kälteleistung ^{(EN14511) (1)}	kW	130,1	150,1	166,8	189,1	211,0	208,5	236,0	264,0	297,8	337,4	383,5	426,1
Gesamtleistungsaufnahme ^{(EN14511) (1)}	kW	42,0	48,1	53,6	60,8	67,8	67,3	75,6	84,9	95,4	108,5	122,9	136,6
EER ^{(EN14511) (1)}	W/W	3,10	3,12	3,11	3,11	3,11	3,10	3,12	3,11	3,12	3,11	3,12	3,12
SEER ⁽²⁾	kWh/kWh	4,40	4,45	4,35	4,35	4,28	4,30	4,40	4,35	4,38	4,30	4,40	4,30
η _{s,c} ⁽²⁾	%	173,0	175,0	171,0	171,0	168,2	169,0	173,0	171,0	172,2	169,0	173,0	169,0
Schalleistungspegel ⁽³⁾	dB (A)	81	81	81	83	84	81	83	84	84	84	86	87
Schalldruckpegel ⁽⁴⁾	dB (A)	49	49	49	51	52	49	51	52	52	52	54	55
Versorgungsspannung	V/Ph/Hz	400/3/50	400/3/50	400/3/50	400/3/50	400/3/50	400/3/50	400/3/50	400/3/50	400/3/50	400/3/50	400/3/50	400/3/50
Verdichter / Circuits	n° / n°	2 / 1	2 / 1	2 / 1	2 / 1	2 / 1	4 / 2	4 / 2	4 / 2	4 / 2	4 / 2	4 / 2	4 / 2
Ventilatoren	n°	3	3	3	3	3	4	6	6	6	6	8	8
Kältemittel		R410A	R410A	R410A	R410A	R410A	R410A	R410A	R410A	R410A	R410A	R410A	R410A
Kältemittelbefüllung	Kg	23,6	24,1	24,1	31,8	39,7	39,1	48,9	49,5	50,4	62,3	63,5	75,3
Globalen Treibhauspotenzial (GWP)		2088	2088	2088	2088	2088	2088	2088	2088	2088	2088	2088	2088
CO ₂ Äquivalent	t	49,3	50,3	50,3	66,4	82,9	81,6	102,1	103,4	105,2	130,1	132,6	157,2

Referenzdatenauslegung bei folgenden Bedingungen:

(1) Kühlen: Außenlufttemperatur: 35°C, Wassertemperatur 12/7°C

(2) In Übereinstimmung mit (EU) 2016/2281 und entsprechenden Normen Teil dieser.

(3) Schalleistungspegel nach ISO 3744.

(4) Schalldruckpegel in 10 m Entfernung im freien Feld nach ISO 3744.

Rahmen

Alle Geräte bestehen aus heißverzinkten, sowie bei 180°C Polyurethanpulver ofenlackierten Stahlblechen für maximalen Schutz gegen aggressive witterungsbedingte Einflüsse. Das Gehäuse ist äußerst wartungs-freundlich, da die im Tragrahmen befindlichen Paneelen demontierbar sind. Alle Schrauben und Nieten sind aus Edelstahl, sodass die Geräte sich auch für die Außenmontage eignen. Die Standardfarbe der Geräte ist RAL 9018.

Kältekreislauf

Die Kältemittelfüllung in den Geräten ist R410A. Der Kältekreislauf ist mit primär auf dem internationalen Markt erhältlichen Komponenten ausgestattet und erfüllt somit die ISO 97/23. Jeder Kältekreislauf beinhaltet: Schauglas ; Filtertrockner, Thermal-Expansionsventile, mit externem Ausgleicher, Schrader-Ventil für Wartung und zur Kontrolle, Drucksicherheits-Einrichtung nach PED Vorschriften).

Verdichter

Die Scroll-Verdichter sind spezielle High Performance Scrolltypen. Alle Größen sind mit Tandem-Verdichter ausgestattet. Diese Bauweise erlaubt den Anlagen bei teilweiser vergleichbarer Last mit unabhängigem Kältekreislauf eine höhere Leistungsfähigkeit. Die Verdichter sind mit Kurbelwannenheizung, sowie einer Motorschutzeinrichtung durch eingebauten Klixon versehen. Sie befinden sich in einem schalldichten Gehäuse und sind vom Luftstrom getrennt, was die Schallemission reduziert.

Die Kurbelwannenheizung ist im Stand-By immer geschaltet. Die Inspektion erfolgt über die Front-Paneele und ermöglicht auch die Wartung im Betrieb des Gerätes.

Quellwärmetauscher

Der Quell-Wärmetauscher besteht aus einem Register mit Kupferrohren und Aluminiumrippen. Die Dimension der Kupferrohre sind 3/8" mit Aluminiumblättern mit 0,1 mm Wandstärke. Die Aluminiumblätter sind mechanisch mit den Kupferrohren verbunden und verbessern damit den Wärmeaustausch-Faktor. Diese Geometrie des Quell- Wärmetauschers garantieren luftseitig einen niedrigen Druckverlust bei geringen Ventilatordrehzahlen (Verringerung der Geräuschbildung –Low Noise).

Nutzerwärmetauscher

Die schweißgelöteten Platten des Nutzer-Wärmetauschers sind aus Edelstahl AISI 316. Der Einsatz dieser Platten erlaubt eine massive Reduzierung der Kältemittelfüllung sowie kleinerer Abmessungen der Gesamtanlage gegenüber der traditionellen Rohrbündelbauweise. Der Nutzer-Wärmetauscher ist werkseitig mit einer geschäumt, zellgeschlossener Isolierung versehen, die mit einer Frostschutzheizung (Optional) ausgerüstet werden kann. Jeder Verdampfer ist mit einem Temperaturfühler als Frostschutzwächter ausgestattet.

Ventilatoren

Die Ventilatoren sind Axialläufer mit tragflächengeformten Aluminiumrotorblättern. Sie sind statisch und dynamisch gewuchtet und mit einem Unfallschutzgitter ausgerüstet nach EN 60335.

Die Ventilatoren sind schwingungsgedämpft mit Antivibrations-Gummidämpfer mit dem Gehäuse montiert. Die Ventilatoren (LS versionen) sind mit 6-Polmotoren (900 min⁻¹) installiert, die XL Ausführung ist mit 8 Polmotoren ausgestattet (8-Polmotoren, 600 min⁻¹).

Die direktangetriebenen Motoren sind mit einer Motorschutzeinrichtung durch eingebauten Temperaturregler versehen. Schutzart des Motors ist IP 54.

Mikroprozessor

Die Geräte sind standardmäßig mit Mikroprozessoren ausgestattet. Der Mikroprozessor steuert folgende Funktionen: Einstellung der Wassertemperatur, Frostschutz, Taktung der Verdichter, Automatische Einschaltfolge der Verdichter, Alarm-Reset, Sammellarmkontakt für Fernsignalisierung, LED-Anzeigen für Alarmer und Betriebsmeldung. Auf Rückfrage können einige Mikroprozessoren in ein Gebäude-managementsystem (DDC; BMS) eingebunden werden. Unsere technische Abteilung studiert in Verbindung mit unseren Kunden unterschiedliche Lösungen für den Einsatzbereich MODBUS; LONWORKS; BACNET oder TREND- Protokolle.

Elektrische schalttafel

Die elektrische Schalttafel ist in Übereinstimmung Elektromagnetischen Normen CEE 73/23 und 89/336 hergestellt. Um an die Schalttafel zu gelangen muss der Hauptschalter in Stellung OFF gebracht werden damit der Schaltschrank geöffnet werden kann. Die Schutzart der Schalttafel ist IP55. Alle Geräte sind mit folgendem im Standard ausgerüstet: Phasenüberwachungsrelais die den Verdichter abschalten wenn eine Phase nicht korrekt arbeitet (Scrollverdichter können dann Rückwärts anfahren und Defekt gehen). Ebenfalls sind im Standard enthalten: Hauptschalter, Thermo-kontakte (als Schutz für Pumpen und Ventilatoren), Sicherung für Verdichter, Motorschutzschalter, Verdichterschütze, Ventilatoren-schütze, Pumpenschütze. Die Hauptplatine ist mit potentialfreien Kontakten für eine externe Freigabe und Sammellarmmeldung ausgestattet.

Steuer- und sicherheitskette

Alle Geräte sind mit folgenden Steuerungs- und Sicherheitstechnischen Equipment ausgestattet: Wassereintrittssensor zur Regelung der Wassertemperatur (12°C), Frostschutzsensor in der

Wasseraustrittsseite am Verdampfer (7°C), Hochdruckschalter im Kältemittelkreislauf mit manuellem Reset, Niederdruckschalter mit automatischem Reset, Hochdrucksicherheitsventil im Kältemittelkreislauf, Verdichter Thermischer Überstromschutzschalter, Ventilator Thermischer Überstromschutzschalter, Strömungswächter.

Ausführungen

Version CO

Ausführung nur für die Kühlung, geeignet zur Erzeugung von Kaltwasser bis zu einer Mindesttemperatur von 4°C.

Version BT

Ausführung für Niedertemperatur-Wasserversorger; mit einem speziellen Kühlkreislauf, der den Betrieb mit Kaltwassersystemen zwischen +4°C und -5°C ermöglicht.

Version SA

Standard- Energieeffizienz- Ausführung, entsprechend ERP2018 Standard. Anlage ausgestattet mit AC/ Wechselstromventilatoren.

Version SE

Standard- Energieeffizienz- Ausführung, entsprechend ERP2018 Standard. Anlage ausgestattet mit EC/ Gleichstromventilatoren.

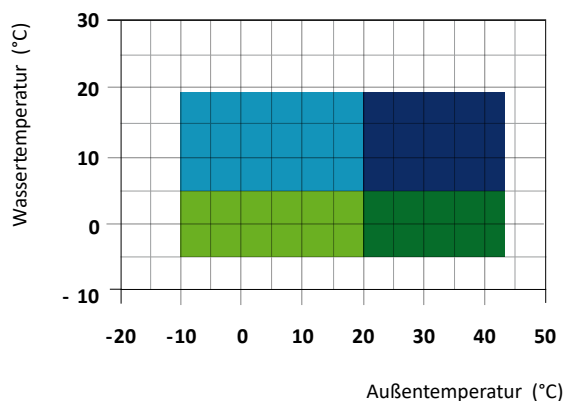
Version HA

Hoch- Energieeffizienz- Ausführung, entsprechend ERP2018 Standard. Anlage ausgestattet mit AC/ Wechselstromventilatoren.

Version HE

Hoch- Energieeffizienz- Ausführung, entsprechend ERP2018 Standard. Anlage ausgestattet mit EC/ Gleichstromventilatoren.

Optimaler Betrieb



- Kühlmodus mit Verflüssigerdruckregelung
- Kühlmodus ohne Verflüssigerdruckregelung
- Kühlmodus mit Verflüssigerdruckregelung und Glykol (BT Ausführungen)
- Kühlmodus ohne Verflüssigerdruckregelung mit Glykol (BT Ausführungen)

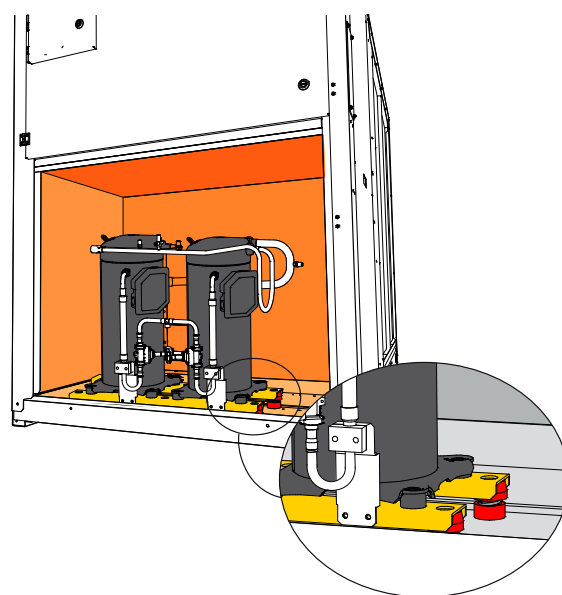
Version LS

Diese Version beinhaltet die gesamte akkustische Isolierung der Anlage (Kompressor + Wärmetauscher) mit Kompressormänteln und Isoliermaterial mit einer sehr hohen Dichte, sowie einer schweren Bitumenschicht.

Version XL

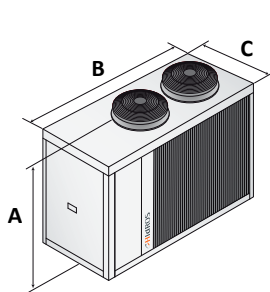
Geräte in HA/XL, HE/XL Ausführung, sind serienmäßig mit der neuesten "Schweberahmen" Technologie ausgestattet. Diese Technologie trennt vollständig die Verdichter von dem Hauptgehäuse, damit die Vibrationen und die Geräusche der Verdichter, nahezu beseitigt werden. Der „geräuschreduzierend“ besteht aus einem speziellen Antivibrations und einem akustischen Dämpfungssystem. Die Verdichter sind außerdem mit Schallschutzhauben zur Reduzierung der Geräusche ausgestattet. Die Grundplatte von dem „schwimmenden Rahmen“ ist vom Tragrahmen des Gehäuses durch Weichstahlfedern zusätzlich getrennt. Innerhalb des „Schweberahmens“ sind die Verdichter zusätzlich mit gummielastischen Füßen auf der schwimmenden Grundplatte montiert. Das schwimmende Gehäuse ist aus verzinkten Stahlsandwichpaneelen hergestellt. Die Paneele sind mit Mikro perforierter Innenhaut und einem 50 mm dicken Schallschutz, mit hoher Dichte (40 kg/m³) bestehend aus Mineralwolle, von Innen isoliert. Der gesamte „Schweberahmen“ dient als Antivibrationschutz und als zusätzliche Schalldämmung. Die Kältemittelleitungen der Verdichter von und zum Kältekreislauf sind mit flexiblen Leitungen, sogenannten „Anakondas“ verbunden. Ebenfalls werden die hydraulischen Anschlüsse zum Plattenwärmetauscher auch mit flexiblen Leitungen angeschlossen. Die Kombination dieser oben genannten Systeme führt zu einer Gesamtlärmreduzierung im Bereich von 10-12 dB (A). Das Gerät wird mit Ventilatoren mit niedriger Drehzahl (ca. 600 U/min) geliefert.

Schweberahmen - Ausführungen XL

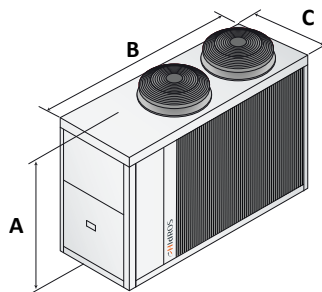


LDA CO/SA-SE CO/HA-HE		252	302	402	452	502	602	702	802
Strömungswächter		●	●	●	●	●	●	●	●
Schmutzfänger Nutzerseite		○	○	○	○	○	○	○	○
Geräuschreduzierung - LS Version		-	-	-	-	-	-	-	-
Geräuschreduzierung - XL Version		●	●	●	●	●	●	●	●
Hocheffiziente E. C. Lüftermotoren - SA Version	VECE	-	-	-	-	-	-	-	-
Hocheffiziente E. C. Lüftermotoren - SE Version	VECE	●	●	●	●	●	●	●	●
Hocheffiziente E. C. Lüftermotoren - HA Version	VECE	-	-	-	-	-	-	-	-
Hocheffiziente E. C. Lüftermotoren - HE Version	VECE	●	●	●	●	●	●	●	●
Verflüs.Druckregelung über Drucktrans.und Ventilator Drehzahlreg	DCCF	○	○	○	○	○	○	○	○
Frostschutzkit für 2- Leiter- Anlagen	RAEV2	○	○	○	○	○	○	○	○
Elektronischer Sanftanlauf	DSSE	○	○	○	○	○	○	○	○
Serielle Schnittstellenkarte RS485	INSE	○	○	○	○	○	○	○	○
Gummi Antivibrationsdämpfer	KAVG	○	○	○	○	○	○	○	○
Externe Fernbedienung	PCRL	○	○	○	○	○	○	○	○
Elektronisches Einspritzventil	VTEE	○	○	○	○	○	○	○	○
Kaskaden Regelung über	SGRS	○	○	○	○	○	○	○	○
Hydraulik Kit mit Pumpe + Pufferspeicher	A1ZZU	○	○	○	○	○	○	○	○
Hydraulik Kit mit 2 Pumpen + Pufferspeicher	A2ZZU	○	○	○	○	○	○	○	○
Hydraulik Kit mit Pumpe ohne Pufferspeicher	A1NTU	○	○	○	○	○	○	○	○
Hydraulik Kit mit 2 Pumpen ohne Pufferspeicher	A2NTU	○	○	○	○	○	○	○	○

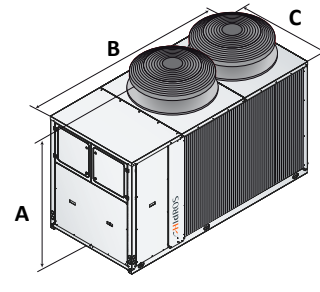
● Standard ○ Optional – Nicht lieferbar



SA/SE 252 - 302 - 402
HA/HE 252 - 302



SA/SE 452 - 502 - 602
HA/HE 402 - 452 - 502

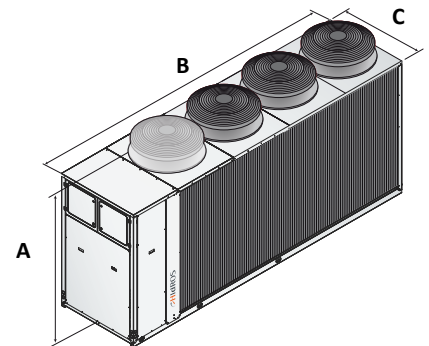
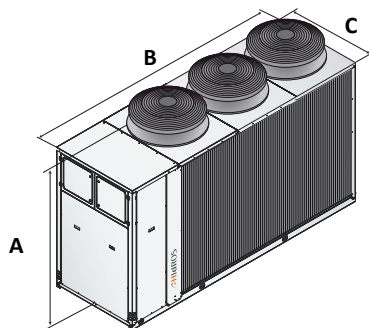
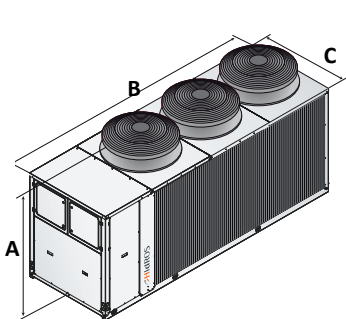


SA/SE 702 - 802 - 902
HA/HE 602 - 702 - 802 - 902 - 1002 - 1202

		252	302	402	452	502	602	702	802
A	SA-SE/LS	1470	1470	1470	1670	1670	1670	1820	1820
B	SA-SE/LS	1910	1910	1910	2200	2200	2200	2905	2905
C	SA-SE/LS	900	900	900	900	900	900	1150	1150
Kg	SA-SE/LS	550	550	560	670	700	760	880	890
A	HA-HE/LS	1470	1470	1670	1670	1670	1820	1820	1820
B	HA-HE/LS	1910	1910	2200	2200	2200	2905	2905	2905
C	HA-HE/LS	900	900	900	900	900	1150	1150	1150
Kg	HA-HE/LS	560	560	670	690	720	1040	1060	1070
A	SA-SE/XL	1470	1470	1470	1670	1670	1670	1820	1820
B	SA-SE/XL	1910	1910	1910	2200	2200	2200	2905	2905
C	SA-SE/XL	900	900	900	900	900	900	1150	1150
Kg	SA-SE/XL	550	550	560	670	700	760	880	890
A	HA-HE/XL	1470	1470	1670	1670	1670	1820	1820	1820
B	HA-HE/XL	1910	1910	2200	2200	2200	2905	2905	2905
C	HA-HE/XL	900	900	900	900	900	1150	1150	1150
Kg	HA-HE/XL	570	570	680	710	740	1060	1080	1090

LDA CO/SA-SE CO/HA-HE		902	1002	1202	1402	1602	1802	2002	2302
Strömungswächter		●	●	●	●	●	●	●	●
Schmutzfänger Nutzerseite		○	○	○	○	○	○	○	○
Geräuschreduzierung - LS Version		–	–	–	–	–	–	–	–
Geräuschreduzierung - XL Version		●	●	●	●	●	●	●	●
Hocheffiziente E. C. Lüftermotoren - SA Version	VECE	–	–	–	–	–	–	–	–
Hocheffiziente E. C. Lüftermotoren - SE Version	VECE	●	●	●	●	●	●	●	●
Hocheffiziente E. C. Lüftermotoren - HA Version	VECE	–	–	–	–	–	–	–	–
Hocheffiziente E. C. Lüftermotoren - HE Version	VECE	●	●	●	●	●	●	●	●
Verflüs.Druckregelung über Drucktrans.und Ventilator Drehzahlreg	DCCF	○	○	○	○	○	○	○	○
Frostschutzkit für 2- Leiter- Anlagen	RAEV2	○	○	○	○	○	○	○	○
Elektronischer Sanftanlauf	DSSE	○	○	○	○	○	○	○	○
Serielle Schnittstellenkarte RS485	INSE	○	○	○	○	○	○	○	○
Gummi Antivibrationsdämpfer	KAVG	○	○	○	○	○	○	○	○
Externe Fernbedienung	PCRL	○	○	○	○	○	○	○	○
Elektronisches Einspritzventil	VTEE	○	○	○	○	○	○	○	○
Kaskaden Regelung über	SGRS	○	○	○	○	○	○	○	○
Hydraulik Kit mit Pumpe + Pufferspeicher	A1ZZU	○	○	○	○	○	○	○	○
Hydraulik Kit mit 2 Pumpen + Pufferspeicher	A2ZZU	○	○	○	○	○	○	○	○
Hydraulik Kit mit Pumpe ohne Pufferspeicher	A1NTU	○	○	○	○	○	○	○	○
Hydraulik Kit mit 2 Pumpen ohne Pufferspeicher	A2NTU	○	○	○	○	○	○	○	○

● Standard ○ Optional – Nicht lieferbar



SA/SE 1002 - 1202 - 1402 - 1602
HA/HE 1402 - 1602 - 1802 - 2002

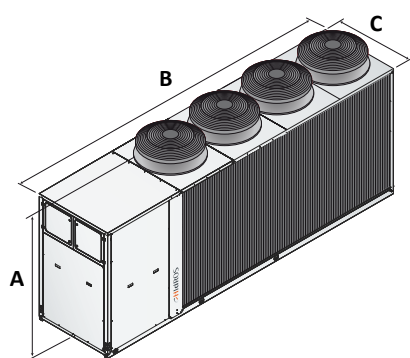
SA/SE 1802 - 2002
HA/HE 2302 - 2502

SA/SE 2302 - 2502

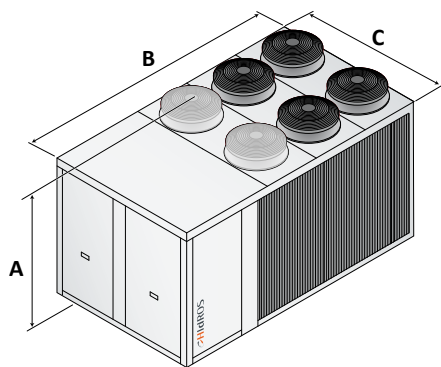
		902	1002	1202	1402	1602	1802	2002	2302
A	SA-SE/LS	1820	1820	1820	1820	1820	2220	2220	2305
B	SA-SE/LS	2905	3965	3965	3965	3965	3965	3965	4505
C	SA-SE/LS	1150	1150	1150	1150	1150	1150	1150	1150
Kg	SA-SE/LS	890	1170	1240	1290	1330	1660	1680	1950
A	HA-HE/LS	1820	1820	1820	1820	1820	1820	1820	2220
B	HA-HE/LS	2905	2905	2905	3965	3965	3965	3965	3965
C	HA-HE/LS	1150	1150	1150	1150	1150	1150	1150	1150
Kg	HA-HE/LS	1100	1140	1210	1530	1550	1570	1590	1750
A	SA-SE/XL	1820	1820	1820	1820	1820	2220	2220	2305
B	SA-SE/XL	2905	3965	3965	3965	3965	3965	3965	4505
C	SA-SE/XL	1150	1150	1150	1150	1150	1150	1150	1150
Kg	SA-SE/XL	890	1170	1240	1290	1330	1660	1680	1950
A	HA-HE/XL	1820	1820	1820	1820	1820	1820	1820	2220
B	HA-HE/XL	2905	2905	2905	3965	3965	3965	3965	3965
C	HA-HE/XL	1150	1150	1150	1150	1150	1150	1150	1150
Kg	HA-HE/XL	1120	1160	1230	1560	1580	1600	1620	1780

LDA CO/SA-SE CO/HA-HE		2502	2504	3004	3204	3504	4004	4504	5004
Strömungswächter		●	●	●	●	●	●	●	●
Schmutzfänger Nutzerseite		○	○	○	○	○	○	○	○
Geräuschreduzierung - LS Version		-	-	-	-	-	-	-	-
Geräuschreduzierung - XL Version		●	●	●	●	●	●	●	●
Hocheffiziente E. C. Lüftermotoren - SA Version	VECE	-	-	-	-	-	-	-	-
Hocheffiziente E. C. Lüftermotoren - SE Version	VECE	●	●	●	●	●	●	●	●
Hocheffiziente E. C. Lüftermotoren - HA Version	VECE	-	-	-	-	-	-	-	-
Hocheffiziente E. C. Lüftermotoren - HE Version	VECE	●	●	●	●	●	●	●	●
Verflüs.Druckregelung über Drucktrans.und Ventilator Drehzahlreg	DCCF	○	○	○	○	○	○	○	○
Frostschutzkit für 2- Leiter- Anlagen	RAEV2	○	○	○	○	○	○	○	○
Elektronischer Sanftanlauf	DSSE	○	○	○	○	○	○	○	○
Serielle Schnittstellenkarte RS485	INSE	○	○	○	○	○	○	○	○
Gummi Antivibrationsdämpfer	KAVG	○	○	○	○	○	○	○	○
Externe Fernbedienung	PCRL	○	○	○	○	○	○	○	○
Elektronisches Einspritzventil	VTEE	○	○	○	○	○	○	○	○
Kaskaden Regelung über	SGRS	○	○	○	○	○	○	○	○
Hydraulik Kit mit Pumpe + Pufferspeicher	A1ZZU	○	○	○	○	○	○	○	○
Hydraulik Kit mit 2 Pumpen + Pufferspeicher	A2ZZU	○	○	○	○	○	○	○	○
Hydraulik Kit mit Pumpe ohne Pufferspeicher	A1NTU	○	○	○	○	○	○	○	○
Hydraulik Kit mit 2 Pumpen ohne Pufferspeicher	A2NTU	○	○	○	○	○	○	○	○

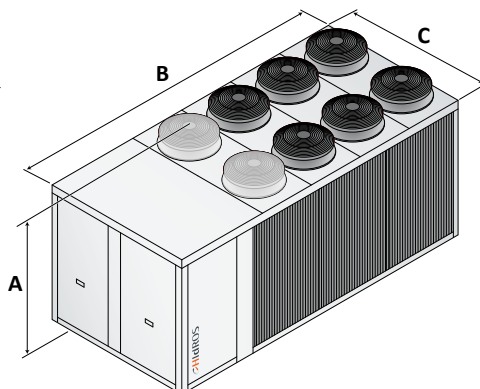
● Standard ○ Optional - Nicht lieferbar



SA/SE 2504 - 3004 - 3204



SA/SE 3504 - 4004
HA/HE 2504 - 3004 - 3204 - 3504



SA/SE 4504 - 5004
HA/HE 4004 - 4504 - 5004

		2502	2504	3004	3204	3504	4004	4504	5004
A	SA-SE/LS	2305	2305	2305	2305	2350	2350	2350	2350
B	SA-SE/LS	4505	5315	5315	5315	4265	4265	4805	4805
C	SA-SE/LS	1150	1150	1150	1150	2210	2210	2210	2210
Kg	SA-SE/LS	2000	2460	2500	2580	3170	3220	3550	3650
A	HA-HE/LS	2220	2350	2350	2350	2350	2350	2350	2350
B	HA-HE/LS	3965	4265	4265	4265	4265	4805	4805	4805
C	HA-HE/LS	1150	2210	2210	2210	2210	2210	2210	2210
Kg	HA-HE/LS	1780	3120	3170	3220	3270	3610	3670	3720
A	SA-SE/XL	2305	2305	2305	2305	2350	2350	2350	2350
B	SA-SE/XL	4505	5315	5315	5315	4265	4265	4805	4805
C	SA-SE/XL	1150	1150	1150	1150	2210	2210	2210	2210
Kg	SA-SE/XL	2000	2460	2500	2580	3170	3220	3550	3650
A	HA-HE/XL	2220	2350	2350	2350	2350	2350	2350	2350
B	HA-HE/XL	3965	4265	4265	4265	4265	4805	4805	4805
C	HA-HE/XL	1150	2210	2210	2210	2210	2210	2210	2210
Kg	HA-HE/XL	1810	3170	3220	3270	3320	3660	3720	3770